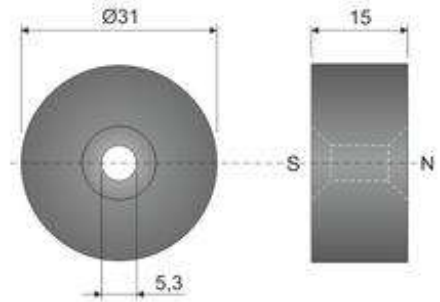


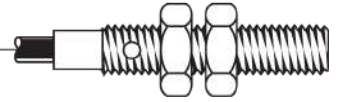
Código: ACM000007 - Descripción: M-30



Dimensiones en mm

CARACTERISTICAS TECNICAS:

Material de imán:	plastoferritas
Límites de temperatura:	-25 ÷ +100 °C
Características mecánicas:	Ø 30x10
Peso:	50 g



Código: ACM000007 - Descripción: M-30